

КАРЕЛИИ

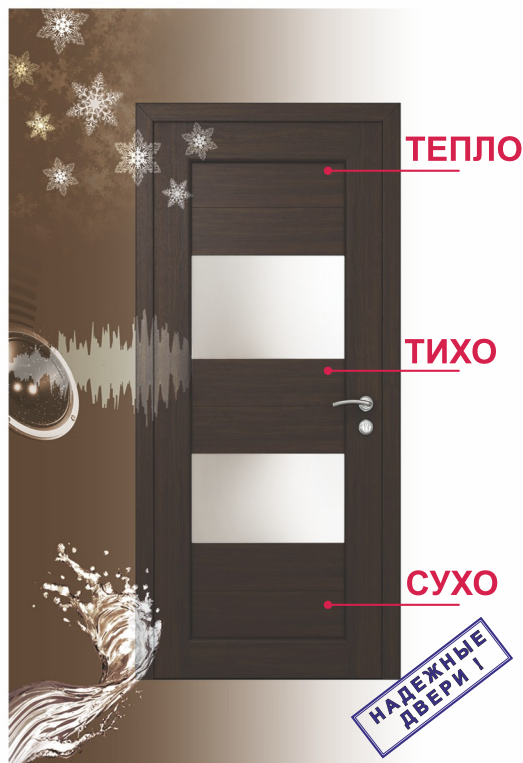


ФАБРИКА ДВЕРЕЙ

«КАРПЕЛЛИ» classic

«КАРПЕЛЛИ» connect

«КАРПЕЛЛИ» universal



«КАРПЕЛЛИ» ecoline

«КАРПЕЛЛИ» classic eco

«КАРПЕЛЛИ» противопожарная



Высокотехнологичные композитные 100% влагостойкие двери КАРЕЛЛИ сделаны по уникальной технологии с использованием современных материалов.

Благодаря уникальным свойствам применяемых материалов, специально разработанной технологии производства, промдверь КАРЕЛЛИ classic имеет высокий уровень гидрофобности, непроницаема для пара, практически отсутствует водопоглощение. Следствием этого является отсутствие деформации и сохранение геометрии при эксплуатации в помещениях с повышенной влажностью.

ОТЛИЧИТЕЛЬНЫЕ ОСОБЕННОСТИ:

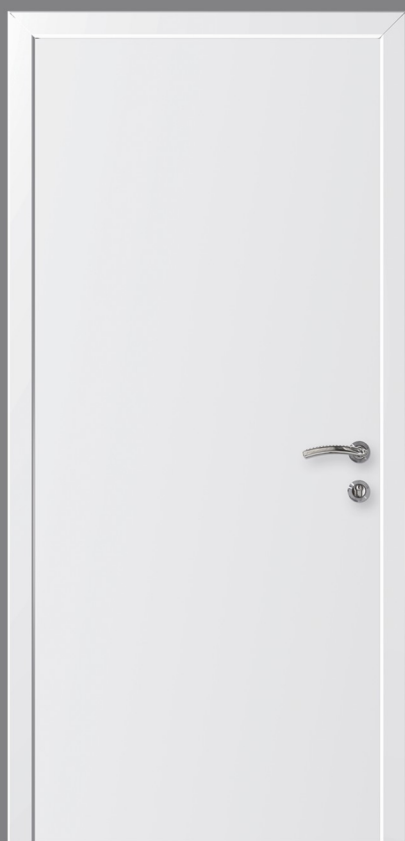
- Повышенная влагостойкость
- Высокая тепло - и звукоизоляция
- Пожаробезопасность
- Простота монтажа
- Высокая устойчивость к средствам бытовой химии
- Надежность в эксплуатации
- Эстетическая привлекательность
- Максимально благоприятное соотношение цены и качества

НАЗНАЧЕНИЕ:

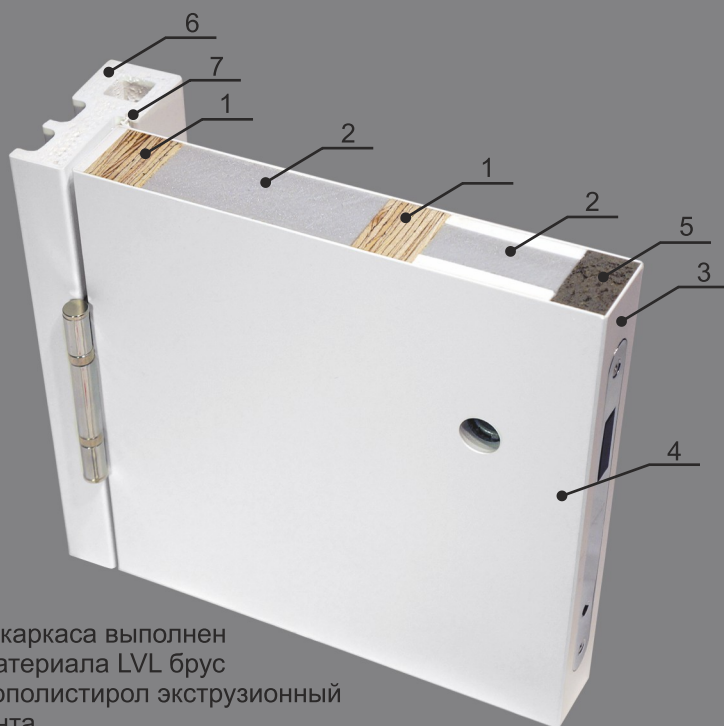
Медицинские, офисные, образовательные, коммерческие учреждения ■ продовольственные и складские комплексы ■ спортивные сооружения ■ общественные здания ■ объекты социально-культурного назначения и т.п.



КАРЕЛЛИ classic



Гладкая белая



1. Элемент несущего каркаса выполнен из влагостойкого материала LVL брус
2. Наполнитель - пенополистирол экструзионный
3. Кромочная ПВХ лента
4. Облицовочный ПВХ лист 1,5 мм
5. Вставка под механизм замка
6. Дверная коробка из экструдированного ПВХ
7. Уплотнитель

КАРЕЛЛИ classic - это базовая модель, сочетающая в себе высокое качество и доступную цену.

СРАВНИТЕЛЬНЫЕ ХАРАКТЕРИСТИКИ ДВЕРЕЙ ВЫПОЛНЕННЫХ ИЗ РАЗНЫХ МАТЕРИАЛОВ

Вид конструкций	Сопротивление теплопередаче, м ² °С/Вт	Звукоизоляция, дБ	Водопоглощение, %
Нормативное значение	не ниже 0,8	не менее 26	не более 2
Двери композитные КАРЕЛЛИ classic	1,151	33,3	0,213
Двери деревянные	1,058	30	20 - 80
Двери из ПВХ - профилей	0,821	30	-
Двери алюминиевые	0,802	28	-



ВЫСОКАЯ ТЕПЛО И ЗВУКОИЗОЛЯЦИЯ

В качестве заполнителя конструкции дверей КАРЕЛЛИ classic применяется теплоизоляционный материал пенополистирол - легкий материал с однородной структурой, состоящей из мелких закрытых ячеек размером 0,1-0,2 мм.

В сочетании с водостойкими свойствами замкнутая ячеистая структура вспененного полистирола обеспечивает низкую теплопроводность и хорошие показатели звукоизоляции.

ПРОСТОТА МОНТАЖА

Двери КАРЕЛЛИ classic легкие и простые в установке. Полотно размером 900x2000 мм весит 14,5 кг; готовое изделие с дверной коробкой и комплектом наличников - 21,5 кг. При их монтаже применяется тот же инструмент и фурнитура, что и при монтаже дверей из традиционных древесных материалов.

ДОЛГОВЕЧНОСТЬ

Основную нагрузку любая дверь испытывает во время регулярного открывания и закрывания. Поэтому долговечность материала, из которого сделана дверная конструкция, очень важный показатель. Благодаря высокой износоустойчивости всех конструктивных элементов, легкому весу (нагрузка на петли незначительная, полотно не «провисает»), даже в случае интенсивной эксплуатации **композитная дверь КАРЕЛЛИ classic будет служить в несколько раз дольше дверей, изготовленных с использованием традиционных материалов.**

ВЫСОКАЯ УСТОЙЧИВОСТЬ К СРЕДСТВАМ БЫТОВОЙ ХИМИИ

Двери КАРЕЛЛИ classic предназначены для использования в помещениях, где часто проводится влажная уборка с применением средств бытовой химии и дезинфекции: больницах и поликлиниках, санаториях, детских домах и домах престарелых, прочих зданиях общественного и специального назначения. Рекомендуем устанавливать такие двери в магазины и кафе - там, где эстетика должна сочетаться с практичностью и доступной ценой.

Двери КАРЕЛЛИ classic выпускаются также в остекленных вариантах.


Возможно остекление полотен прозрачными и матированными стеклами, а также установка армированного стекла.

Площадь остекления может варьироваться в соответствии с пожеланиями заказчика, но не более 30% площади полотна.

Комплект дверей поставляется в заводской упаковке.

- Дверное полотно КАРЕЛЛИ classic покрыто защитной пленкой, с выполненной фрезеровкой под механизм замка.
- Для облегчения монтажных работ полотно двери поставляется в сборе с дверной коробкой, запиленной под 45 градусов.

Упаковка комплекта дверей содержит информацию о типе (ДГ – дверь глухая, ДО – дверь остекленная), размере, наименовании модели, цвете изделий входящих в комплект.

! Недопустимо попадание прямых солнечных лучей. Это отмечено соответствующим значком на упаковке дверей.  Двери КАРЕЛЛИ classic рекомендуется использовать только внутри помещения.

РАЗМЕРЫ ДВЕРЕЙ КАРЕЛЛИ classic

Размер проема, мм		Габарит дверного блока, мм		Габарит дверного полотна, мм	
по высоте	по ширине	по высоте	по ширине	по высоте	по ширине
2070-2100	700	2050	660	2000	600
	800		760		700
	900		860		800
	1000		960		900

! Возможно изготовление дверей нестандартных размеров (по высоте и ширине), усиление дверного полотна для использования механизма дверного доводчика или раздвижного механизма.

ВАРИАНТЫ РАСЦВЕТК

МОНОКОЛОР



Моноколор кремовый 9001

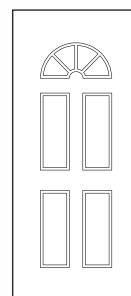


Моноколор серый 7035

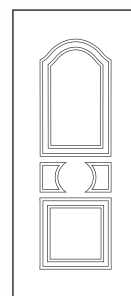


Моноколор серый 7040

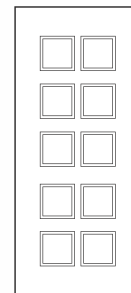
ВАРИАНТЫ ФИЛЕНОК



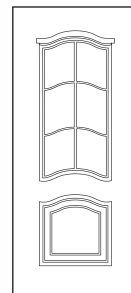
МАГНОЛИЯ



НАРЦИСС



АКАЦИЯ



ЛИЛИЯ

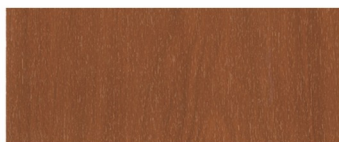
ДЕКОРИРОВАННЫЕ ПВХ ПЛЕНКОЙ



Гладкая Дуб Венге



Орех
Миланский



Орех
Итальянский



Орех
Классический



Дуб
Золотой



Дуб
Беленый



Титан

ЛАМИНИРОВАННЫЕ 3D ПЛЕНКОЙ



6 Орех Грецкий



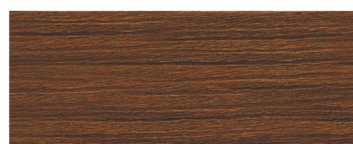
Дуб
Беленый



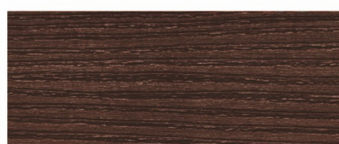
Дуб
Пепельный



Дуб
Венге



Орех
Карамельный



Орех
Памплона

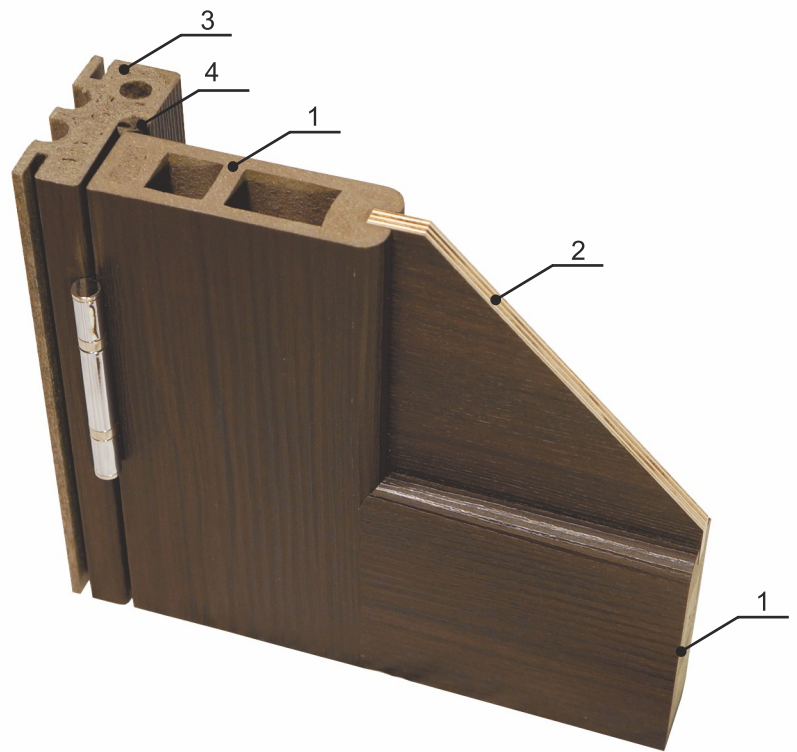


Лиственница
Беленая





Венге CO2



1. Царга из ДПК
2. Филенка из влагостойкой фанеры
3. Дверная коробка телескопическая из ДПК, ламинированная ПВХ-пленкой
4. Уплотнитель

КАРЕЛЛИ connect – это дверное полотно с прочной рамочной конструкцией, основной частью которого является рама, состоящая из вертикальных и горизонтальных планок (царг) и филенчатого наполнения из влагостойкой фанеры и декоративных вставок из стекла, алюминиевого молдинга и т.п.

ЦАРГА двери **КАРЕЛЛИ connect** - это сотовый толстостенный профиль, который изготавливается из древесно-полимерного композита (ДПК) и покрывается **экошпоном**.

ДПК - это материал, где древесина (или другой природный компонент, например, рисовая шелуха) смешивается с мономером, которые затем полимеризируются, приобретая уникальные свойства, такие как:

- **влагостойкость** - связующий полимер (ПВХ) обеспечивает высокую сопротивляемость всем видам влаги, в том числе соленой и хлорированной;
- **прочность** - устойчив к ударам, механическим воздействиям, возможна обработка средствами бытовой химии (кроме абразивных);
- **долговечность** - не подвержен гниению, устойчив к поражению бактериями, грибами и пр.;
- **экологичность** - не содержит вредных для здоровья веществ, при термической обработке не выделяет формальдегидов.

Экошпон - это декоративное многослойное покрытие с эффектом натурального шпона, которое обладает следующими свойствами:

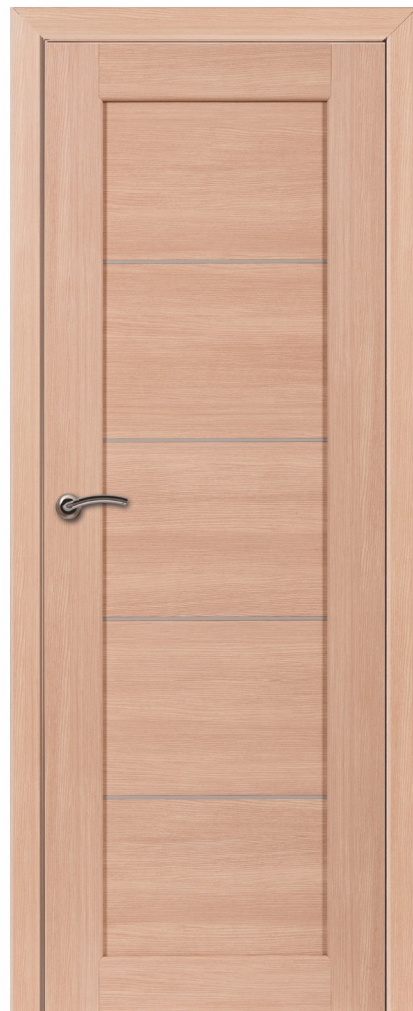
- **эстетичность** - структура материала с трехмерным оптическим эффектом не просто повторяет структуру древесины, но в точности передает все особенности ее текстуры;
- **простота эксплуатации** - не требует специального ухода; возможно использование любых бытовых химических средств, кроме абразивных;
- **долговечность** - не выцветают со временем; не расслаиваются, не рассыхаются и не разбухают.



С04 стекло
Лиственница Беленая



С02 стекло
Орех Памплона



С04 с алюминиевыми вставками
Дуб беленый



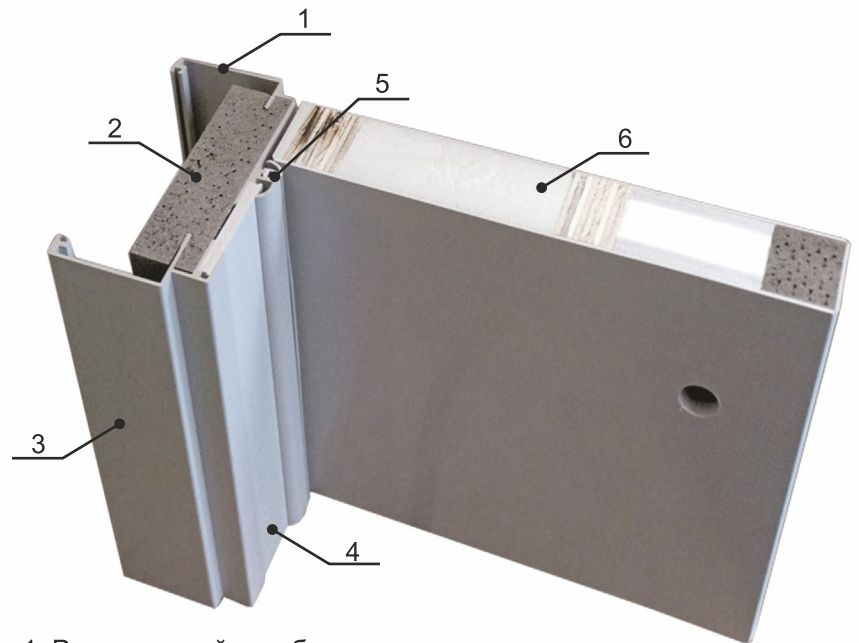
С04 стекло
Орех Грецкий



С0ф5
Дуб Венге



С04 с алюминиевыми вставками
Орех Карамельный



1. Рама дверной коробки
2. Закладной брус из ДПК
3. Завершающий наличник
4. Доборный элемент
5. Уплотнитель
6. Дверное полотно

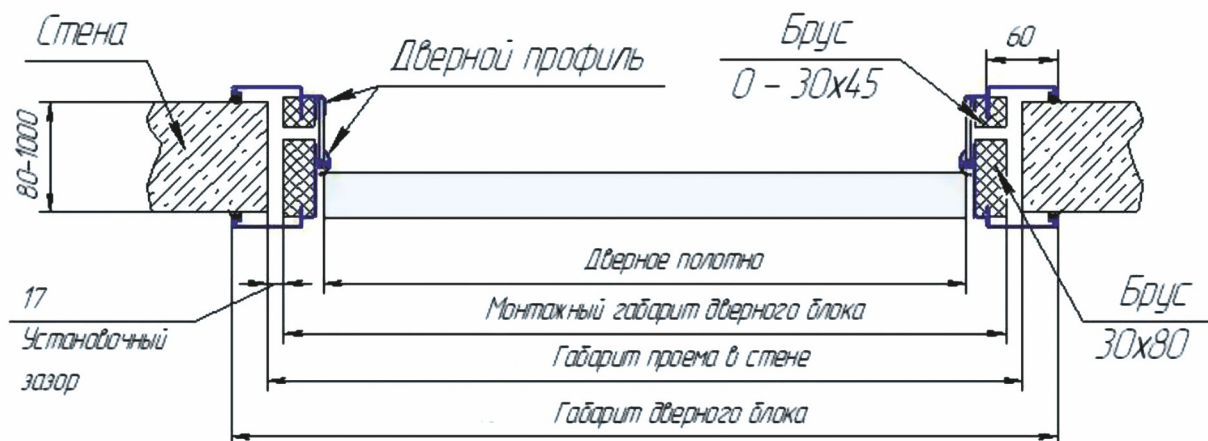
КАPELLI-universal – это межкомнатные двери с охватной алюминиевой коробкой, изготовленные по современным технологиям.

Специально сконструированная охватная алюминиевая коробка предназначена для установки в строительные проемы стен любой толщины внутри помещений различного типа зданий. Это позволяет экономить время монтажа, снижает расходы.

В дверную коробку UNIVERSAL могут быть установлены полотна из любой серии дверей фабрики КАPELLI. Двери с алюминиевой распашной коробкой могут иметь как одну, так и пару створок.

ПРЕИМУЩЕСТВА

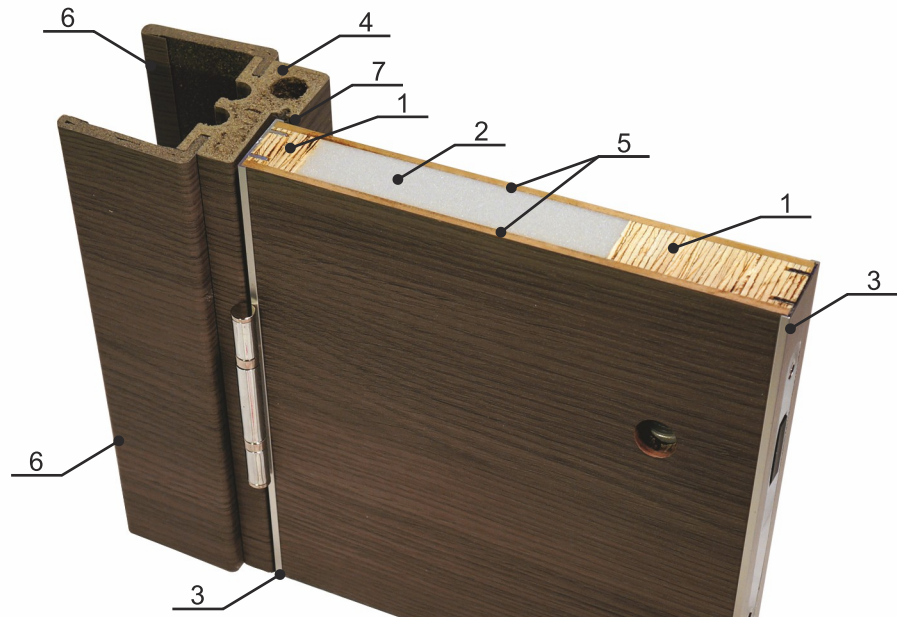
- установка рамы в строительный проем любой толщины
- отсутствие необходимости в предварительном выравнивании дверного проема
- наличник является продолжением дверного профиля и не требует индивидуального крепления
- доборный элемент выполнен из ПВХ листа в цвет полотна
- возможность комбинации с полотнами любой цветовой гаммы и из различных материалов







Дуб Неаполь
серый поперечный



1. Элемент несущего каркаса
2. Наполнитель - пенополистирол экструзионный
3. Алюминиевые торцевые накладки
4. Дверная коробка телескопическая из ДПК
5. Лист HDF 3 мм, ламинированный ПВХ-пленкой
6. Наличник телескопический
7. Уплотнитель

КАРЕЛЛИ classic eco - это гладкие двери с алюминиевыми торцевыми накладками и телескопическим погонажем.



Лиственница
Беленая



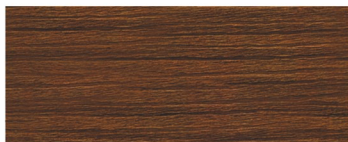
Дуб
Беленый



Дуб
Беленый



Титан



Орех
Карамельный



Орех
Памплона



Орех
Миланский



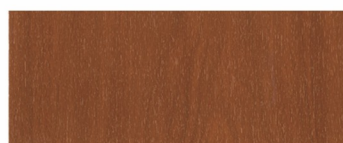
Дуб
Золотой



Дуб
Пепельный



Дуб
Венге



Орех
Итальянский



Орех
Классический



Орех
Грецкий



Дуб
Неаполь кремовый
поперечный



Светло серый



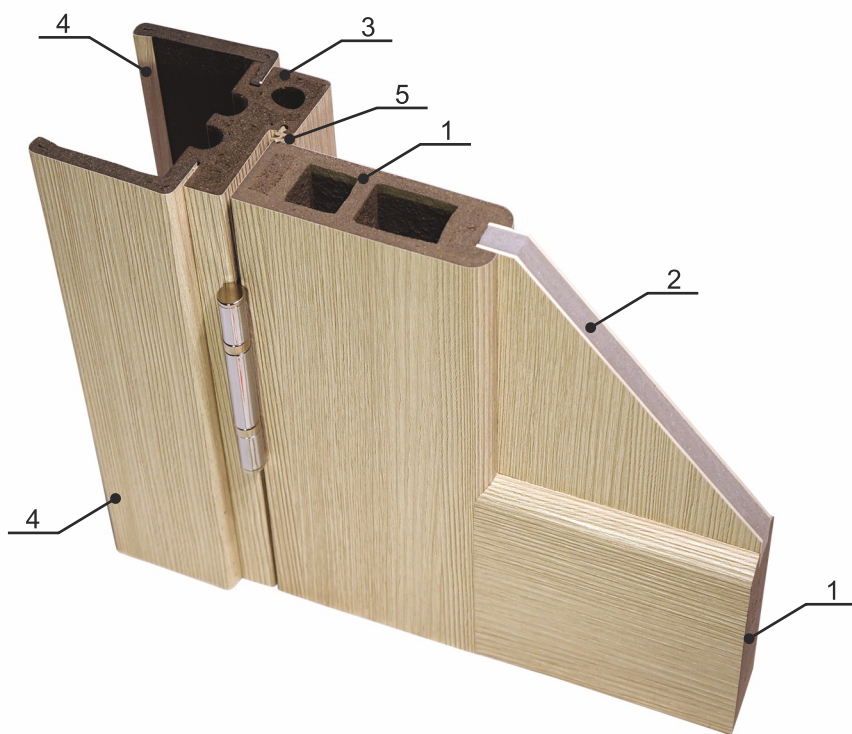
Белый



**ЭКОНОМ
ВАРИАНТ**



ДГ
Лиственница Беленая



1. Царга из ДПК
2. Филенка - сэндвич из пенополистирола и листа ПВХ
3. Дверная коробка телескопическая из ДПК, ламинированная ПВХ-пленкой
4. Наличник телескопический
5. Уплотнитель

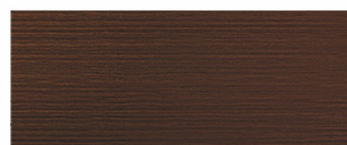
КАРЕЛЛИ ecoline - состоят из рамки (царги) и вставки сэндвича, облицованного с обеих сторон компактными ПВХ-листами 1,5 мм, покрытыми экошпоном.



ДГИ
Орех Карамельный



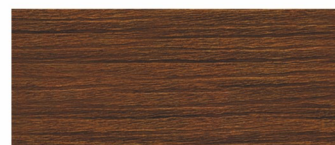
ДОИ
Дуб Беленый



Орех
Грецкий



Дуб
Беленый



Орех
Карамельный



Орех
Памплона

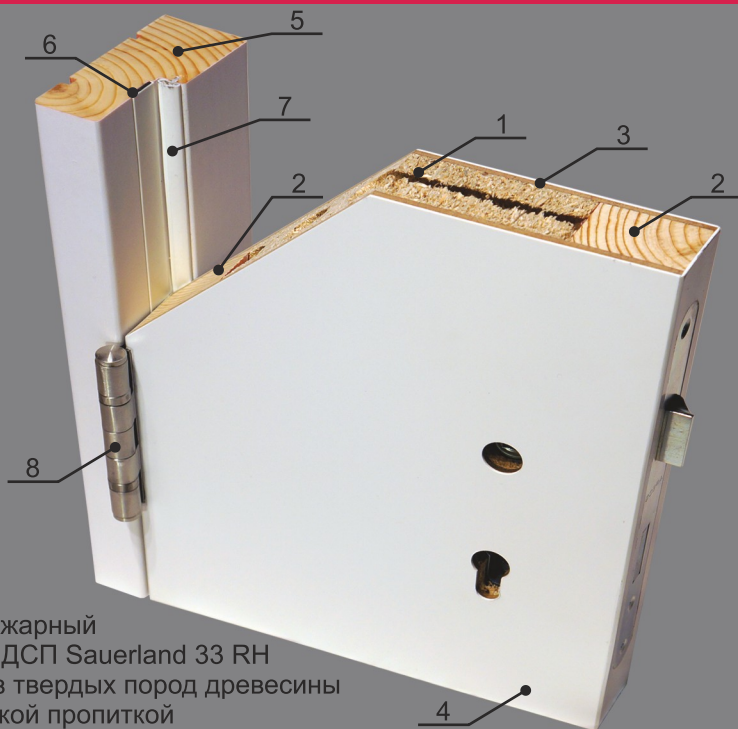


Дуб
Пепельный



Дуб
Венге





1. Противопожарный трубчатый ДСП Sauerland 33 RH
2. Обвязка из твердых пород древесины с огнестойкой пропиткой
3. HDF лист 3 мм
4. ПВХ лист 1,5 мм
5. Дверная коробка деревянная с огнестойкой пропиткой
6. Термоуплотнительная (саморасширяющаяся) лента
7. Уплотнитель от холодного дыма
8. Петля Häfele нержавеющей стали

сертификат соответствия № С-RU.ПБ74.В.00169; №С-RU.ПБ74.В.00257

Технические характеристики

Предел огнестойкости – EI30 по ГОСТ Р 53307-2009
 Вес дверного полотна ≈ 20 кг/м²
 Толщина дверного полотна – 42 мм
 Звукоизоляция – 32 дБ
 Минимальный размер дверного блока (по коробке)
 одностворчатый – 1400x600 мм
 двухстворчатый – 1400x800 мм
 Максимальный размер дверного блока (по коробке)
 одностворчатый – 2400x1150 мм
 двухстворчатый – 2400x2100 мм
 Тип открывания – распашные (правая/левая)

Стандартная комплектация

Тип коробки – деревянная с огнестойкой пропиткой (42x92 мм).
 Полотно – усиленная обвязка из твердых пород древесины с огнестойкой пропиткой, трубчатый ДСП Sauerland 33 RH, HDF 3 мм, ПВХ лист 1,5 мм.
 Покрытие коробки – ПВХ пленка.
 Уплотнители – уплотнитель от холодного дыма и термоуплотнительная лента 15x2 мм.
 Замок – противопожарный Арес 1900-ZN с ответной планкой.
 Петли – Häfele 102x76 мм (нержавеющая сталь) 3 шт..

РАЗМЕРЫ СТАНДАРТНЫХ ДВЕРНЫХ БЛОКОВ

Наименование	Размер дверного блока с порогом, мм.	Размер дверного полотна, мм.
ДПГ КАРЕЛЛИ 21x7	2065x665	2000x600
ДПГ КАРЕЛЛИ 21x8	2065x765	2000x700
ДПГ КАРЕЛЛИ 21x9	2066x866	2000x800
ДПГ КАРЕЛЛИ 21x10	2066x966	2000x900

Остекление: ДПО КАРЕЛЛИ – частичное остекление (не более 25% от площади дверного полотна) в металлической рамке (минимальная длина внутренней части рамки по любой из сторон 300 мм), стекло огнестойкое многослойное FC-30 (12 мм).

КАРЕНА

нестандартные

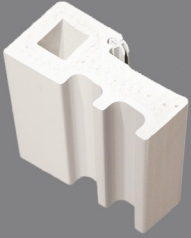
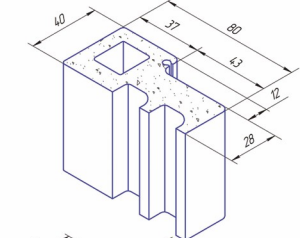
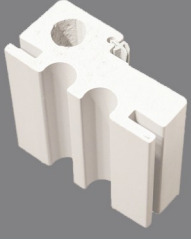
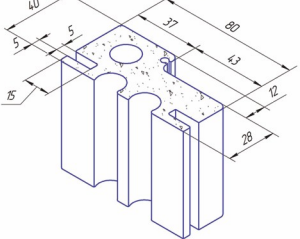


Возможно изготовление дверей нестандартных размеров (по высоте и ширине), усиление дверного полотна для использования механизма дверного доводчика или раздвижного механизма.




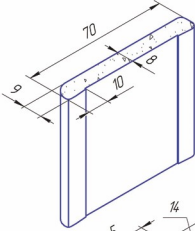

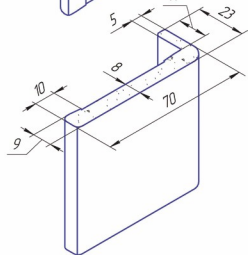
КОРОБКА

Дверная коробка изготавливается методом экструзии из ПВХ окрашенного в массу (цвета: белый, серый 7035, серый 7040, бежевый 9001). Дверная коробка под ламинацию пленками ПВХ изготавливается методом экструзии ДПК (древесно-полимерный композит).

			Classic	Connect	Ecoline
Классическая дверная коробка			+	-	-
Телескопическая дверная коробка			+	+	+

НАЛИЧНИК


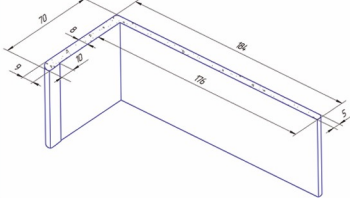
Наличник изготавливается методом экструзии, может быть окрашенным в массу или ламинированным ПВХ пленкой.

			Classic	Connect	Ecoline
Плоский наличник			+	+	+
Телескопический наличник			+	+	+

ДОБОРНЫЙ ЭЛЕМЕНТ

Телескопический доборный элемент (глубина дверного проема от 90 до 250 мм)


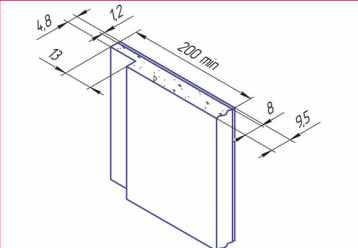
Телескопический доборный элемент изготавливается методом экструзии, окрашен в массу или ламинирован ПВХ пленкой.

			Classic	Connect	Ecoline
Телескопический доборной элемент			+	+	+

Доборный элемент (глубина дверного проема > 250 мм)

Доборный элемент для телескопической дверной коробки при глубине проема > 250 мм – это сэндвич-панель из МДФ и ПВХ листа окрашенного в массу или ламинированного ПВХ пленкой.

Выполнена фрезеровка для захода в паз дверной коробки.

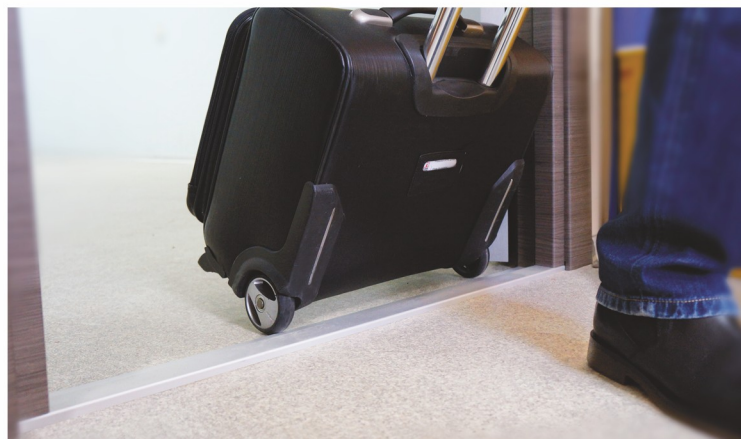
			Classic	Connect	Ecoline
Установка с плоским и телескопическим наличником			+	+	+


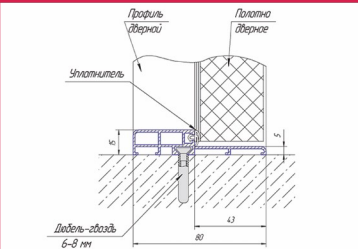
АЛЮМИНИЕВЫЙ ДВЕРНОЙ ПОРОГ

Алюминиевый дверной порог имеет гальванопокрытие (анодирование) и резиновый уплотнитель. Конструкция порога предусматривает возможность скрытого крепления. Порог может монтироваться как при установке двери, путем крепления к дверной коробке, так и в дверной проем уже установленной двери.


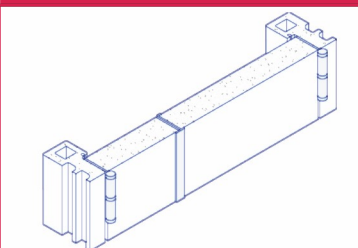
ПРЕИМУЩЕСТВА АЛЮМИНЕВОГО ДВЕРНОГО ПОРОГА

- повышенная износостойкость
- влагостойкость
- уменьшенный габарит (по высоте)
- удобство монтажа или замены
- возможность установки на двери большинства фабрик
- эстетичность


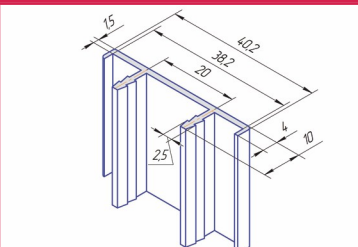


			Classic	Connect	Ecoline
Алюминиевый дверной порог			+	+	+

АЛЮМИНИЕВЫЙ НАЩЕЛЬНИК

			Classic	Connect	Ecoline
Алюминиевый нащельник для установки на двухстворчатых дверях			+	+	+

АЛЮМИНИЕВАЯ ТОРЦЕВАЯ НАКЛАДКА

			Classic	Connect	Ecoline
Алюминиевая торцевая накладка для дверного полотна			+	-	-

ДВЕРИ ДЛЯ ОБЪЕКТОВ

КАРЕЛЛИ

АКТУАЛЬНЫ ВЕЗДЕ,

где необходимы повышенные эксплуатационные
характеристики и доступная цена.



644010, Россия

г. Омск

ул. Маршала Жукова, 76

тел: 8 (800) 550 53 03

тел: 8 (929) 361-30-01

www.kapeldveri.ru